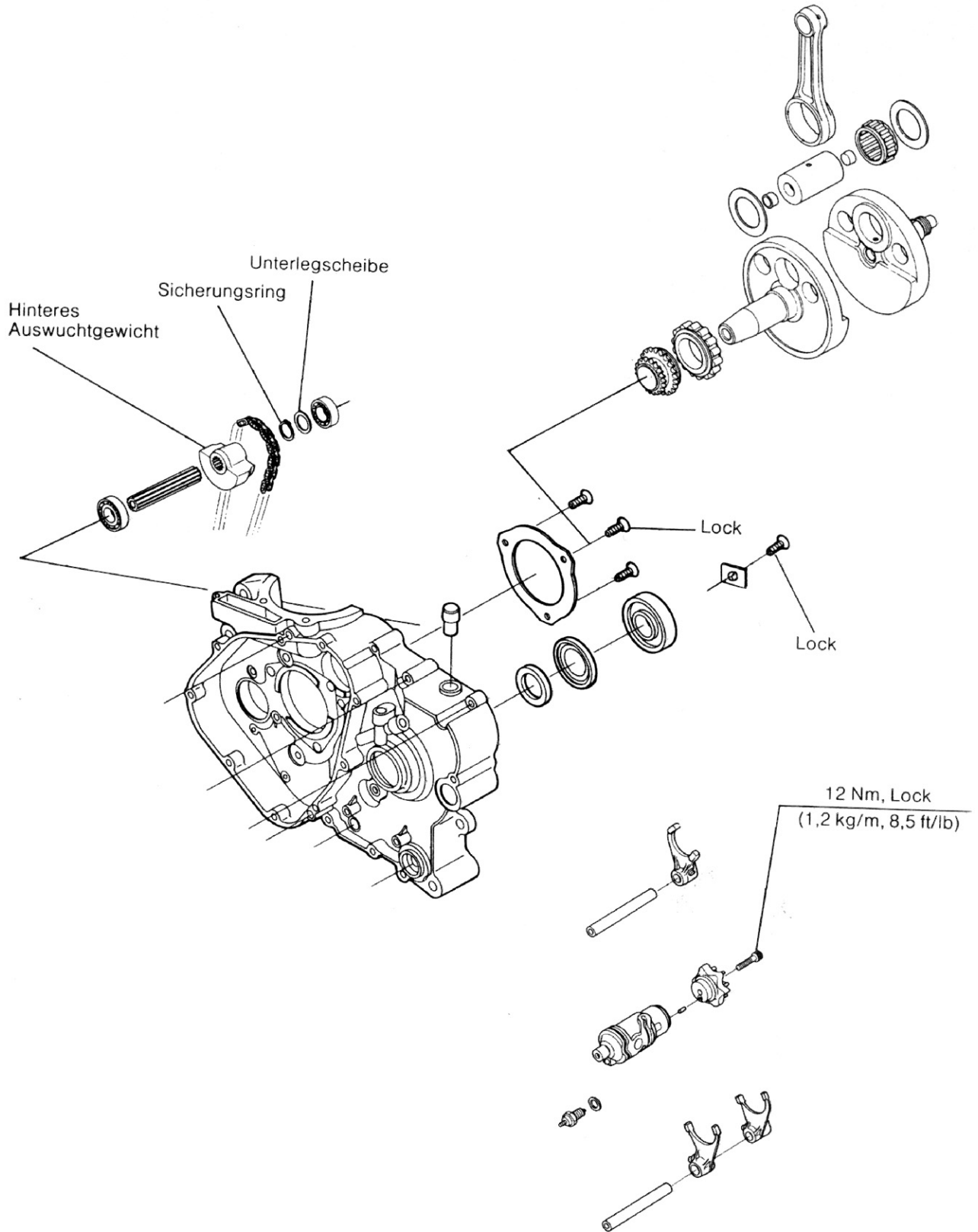


EXPLOSIONSZEICHNUNGEN



Lock: Sicherungslack auf das Gewinde auftragen.