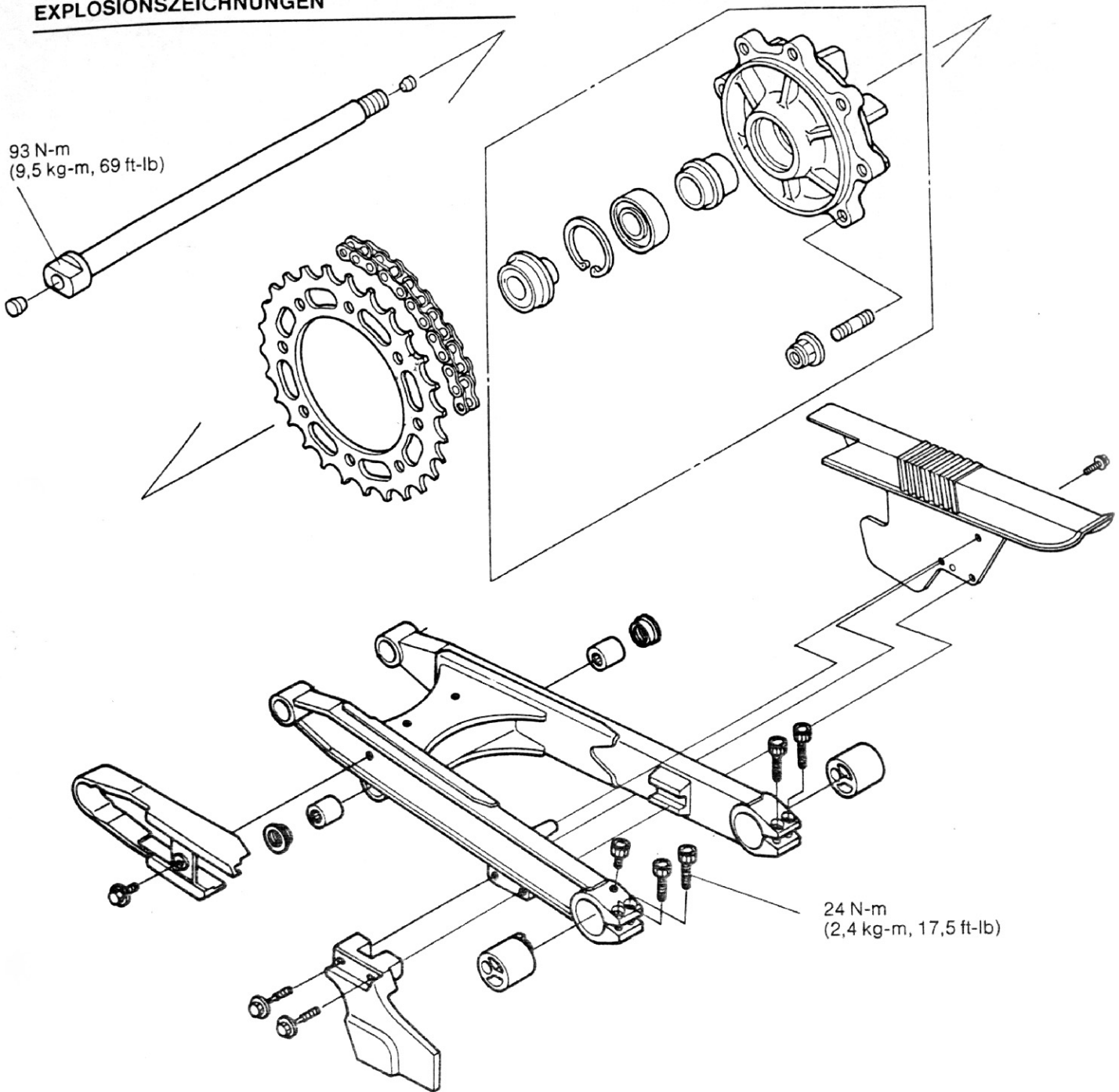


EXPLOSIONSZEICHNUNGEN



WARTUNGSDATEN

Position	Normalwert	Grenzwert	siehe Seite
Antriebskette Fabrikat und Typ	Enuma, endlos EK520-LDO 104L		9-3
Kettendurchhang Normalbetrieb	40 - 45 mm	—	
Schmutzbedingungen	45 - 50 mm	—	
Länge über 20 Glieder	317 - 317,7 mm	323 mm	