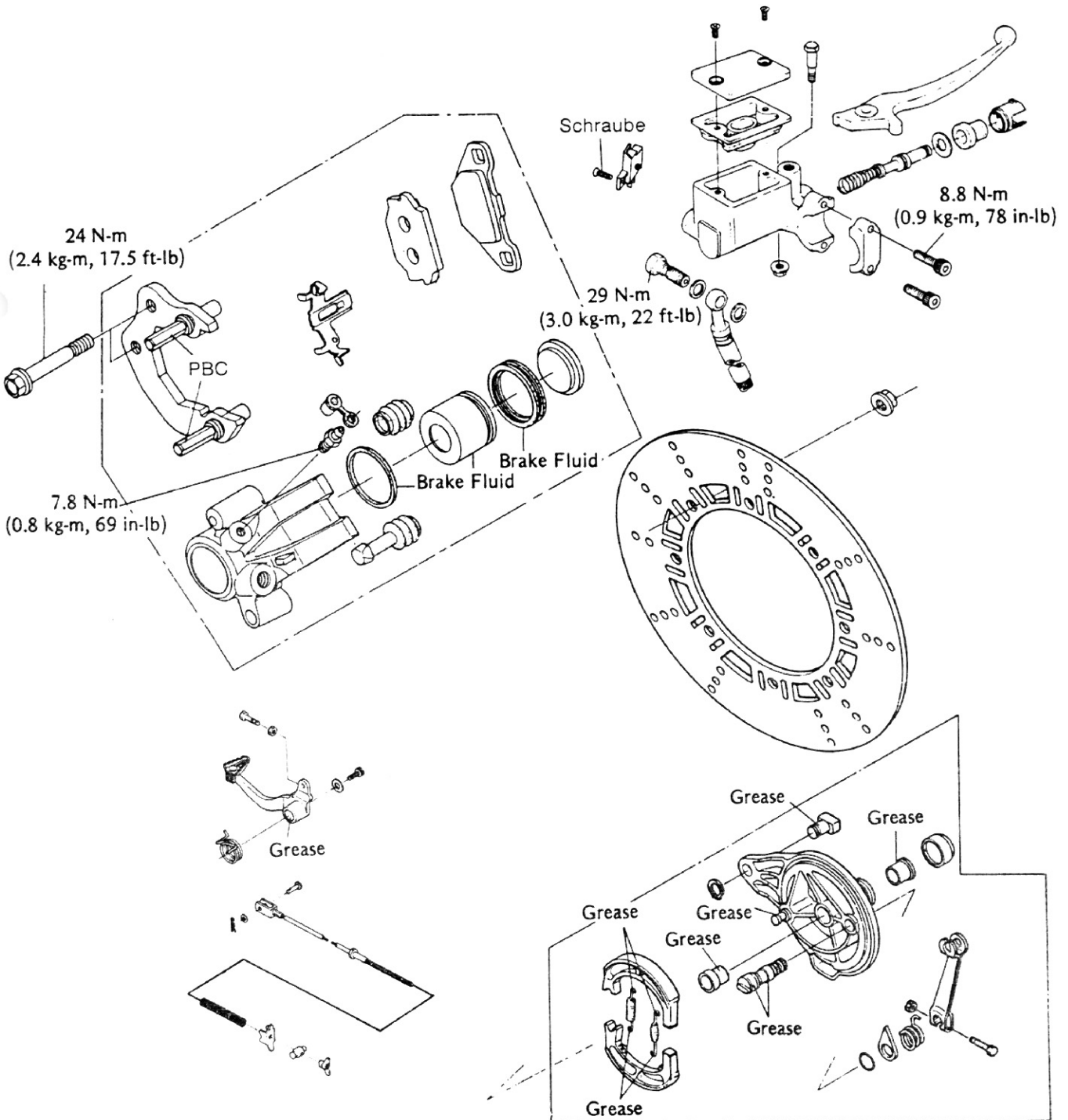


**EXPLOSIONSZEICHNUNGEN**



PBC: PBC-Fett (Poly-Butyl-Cuprysil) auftragen

Brake Fluid: Bremsflüssigkeit auf die Gleitfläche auftragen

Grease: Fett auftragen