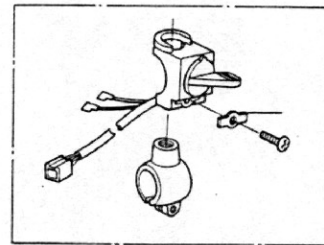
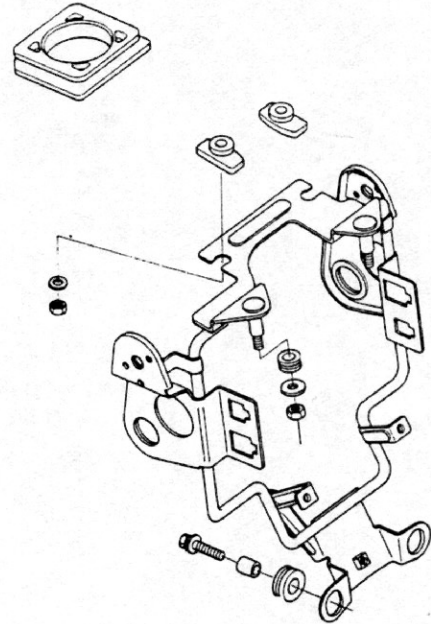
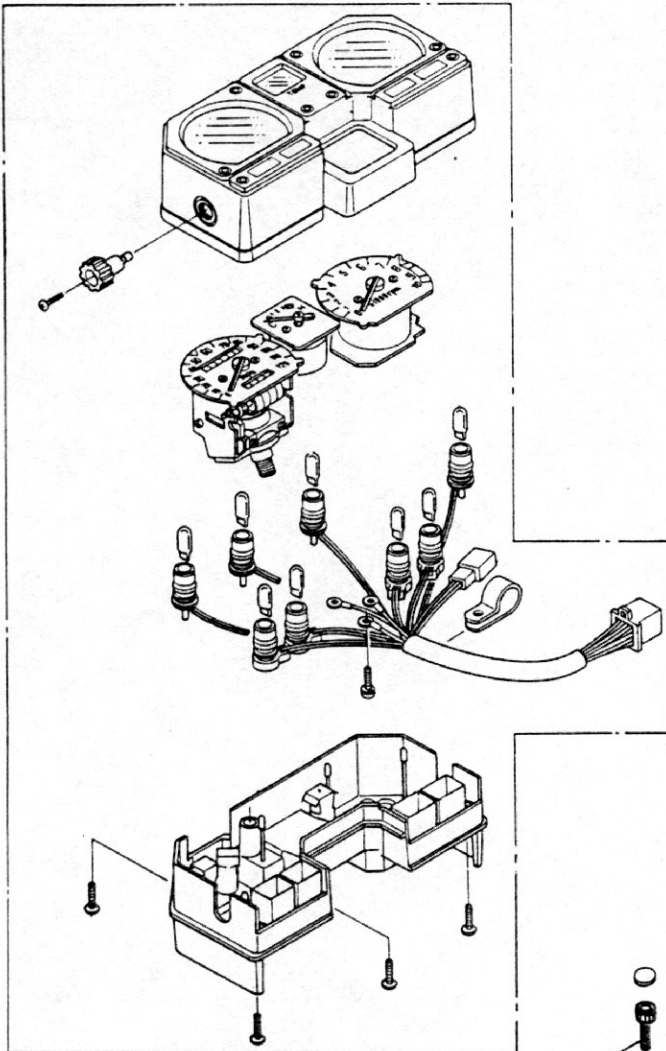
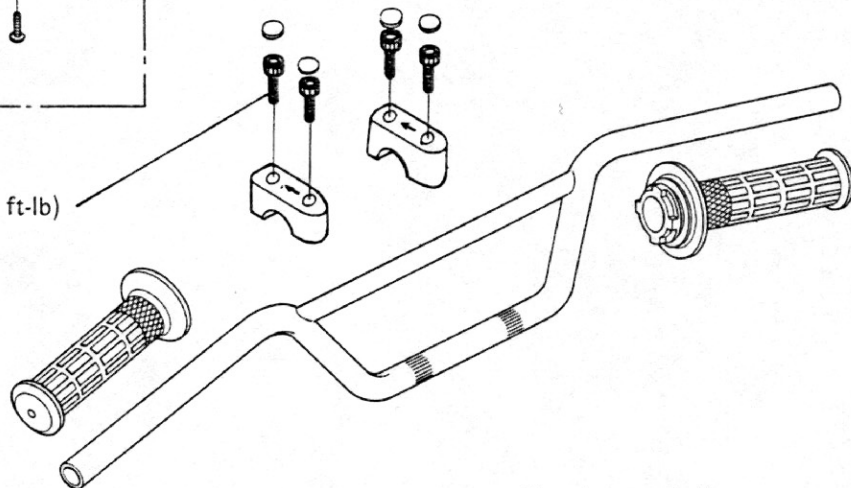


EXPLOSIONSZEICHNUNGEN



24 N-m
(2.4 kg-m, 17.5 ft-lb)



Kupplungsschalter
(siehe Kapitel „Elektrik“)

