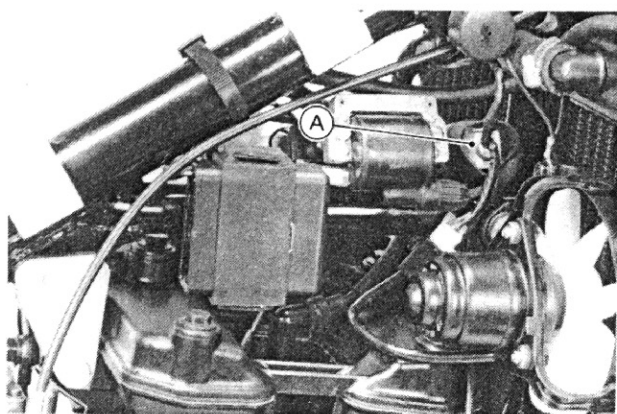


### Inspektion des Relais

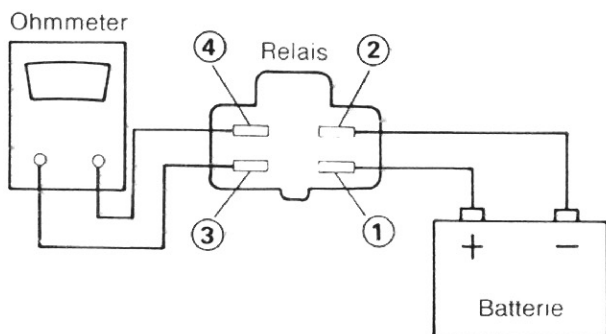
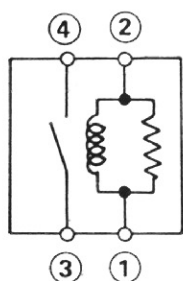


A. Relais

- Das Ohmmeter und eine 12 V Batterie wie folgt an das ausgebaute Relais anschließen:
- ★ Das Relais austauschen, wenn es nicht in der vorgeschriebenen Weise funktioniert:

### Relaisprüfung

Instrumentenbereich: Anschlüsse	× 1 Ohm
1 – Instrument → 2:	65 – 85 Ohm
3 – Instrument → 4:	0 Ohm bei angeschlossener Batterie
3 – Instrument → 4:	∞ Ohm bei abgeklemmter Batterie

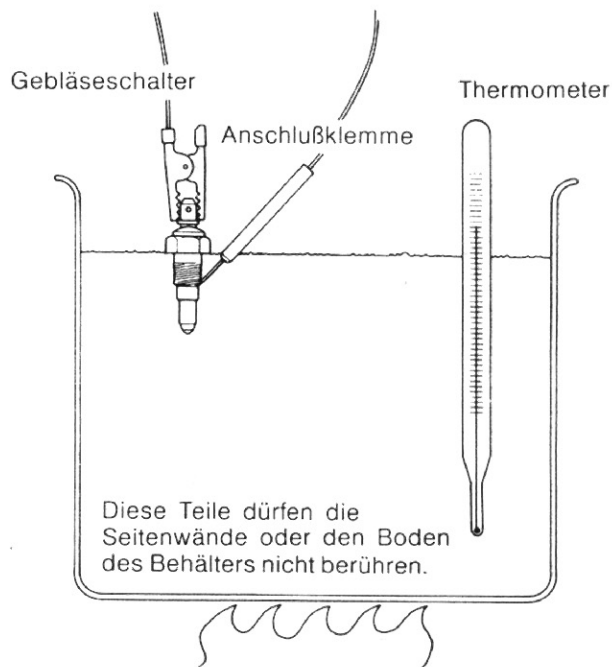


(1) und (2): Klemmen der Relaispule  
(3) und (4): Klemme des Relaischalters

### Inspektion des Gebläseschalters

- Den Schalter ausbauen und den Widerstand im Schalter zwischen Schalterklemme und Gehäuse überprüfen.
- Den Schalter so in einen Wasserbehälter hängen, daß der temperaturempfindliche Teil und der Gewindedeteil untergetaucht sind.

### Inspektion des Gebläseschalters



- ★ Der Widerstand im Gebläseschalter muß sich gemäß Tabelle ändern. Wenn dies nicht der Fall ist, muß der Schalter ausgetauscht werden.

### Widerstand des Gebläseschalters

Temperatur	Widerstandsänderung
Umgebungstemperatur	∞ Ohm
Ansteigend auf 94 – 100°C	∞ → 0,5 Ohm
Sinkend von 91°C	∞ ← 0,5 Ohm