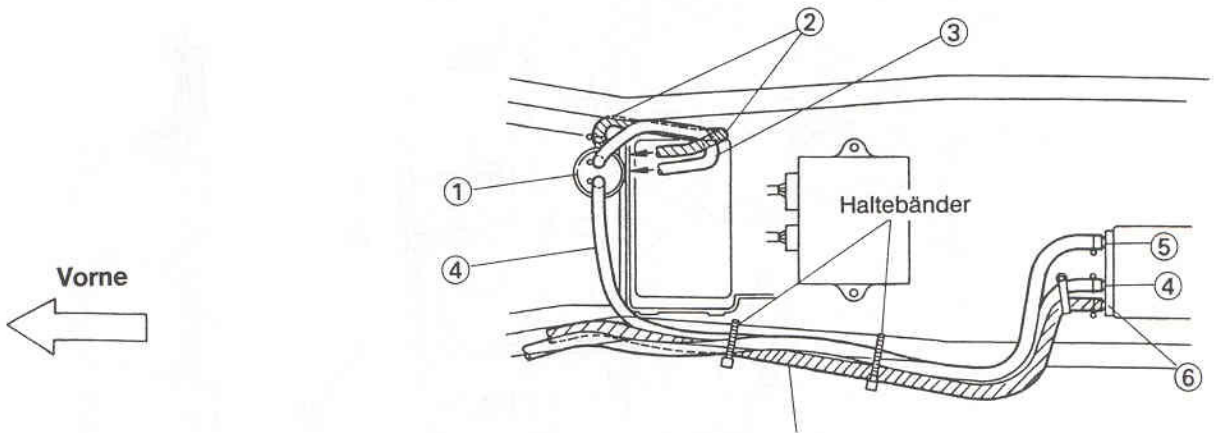


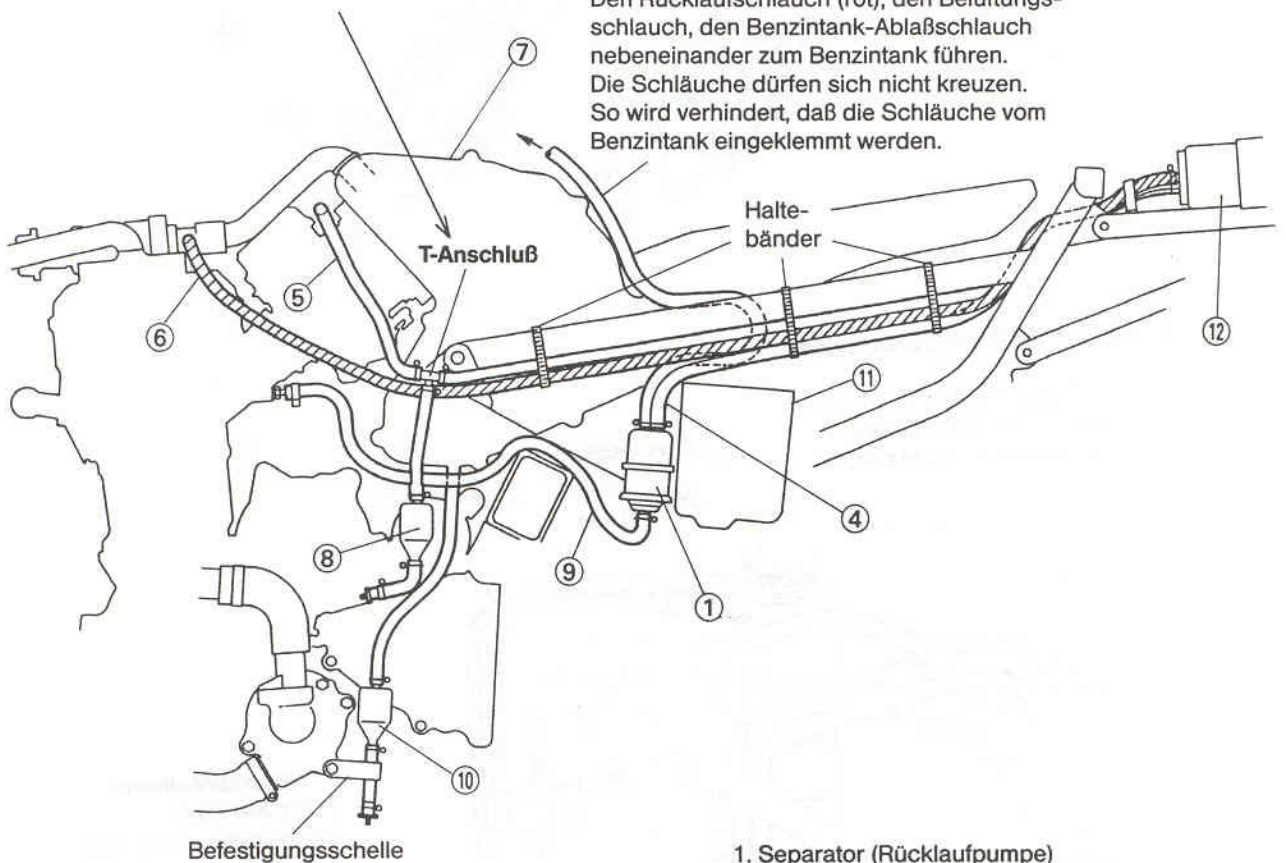
ZX750J,K – Kalifornisches Modell



Die gelben Schläuche so verlegen, daß der T-Anschluß unten ist.

Diese Schläuche hinter der Benzinahnhalterung verlegen. Die Schläuche dürfen sich nicht kreuzen.

Den Rücklaufschlauch (rot), den Belüftungsschlauch, den Benzintank-Ablabsschlauch nebeneinander zum Benzintank führen. Die Schläuche dürfen sich nicht kreuzen. So wird verhindert, daß die Schläuche vom Benzintank eingeklemmt werden.



1. Separator (Rücklaufpumpe)
2. Rücklaufschlauch (rot, zum Benzintank)
3. Belüftungsschlauch (blau, zum Benzintank)
4. Belüftungsschlauch (blau)
5. Vergaserentlüftungsschlauch (gelb)
6. Spülschlauch (grün)
7. Luftfiltergehäuse
8. Auffangbehälter (Kraftstoffverdunstungssystem)
9. Vakuumschlauch (weiß)
10. Auffangbehälter (Luftfiltergehäuse)
11. Batteriegehäuse
12. Kanister