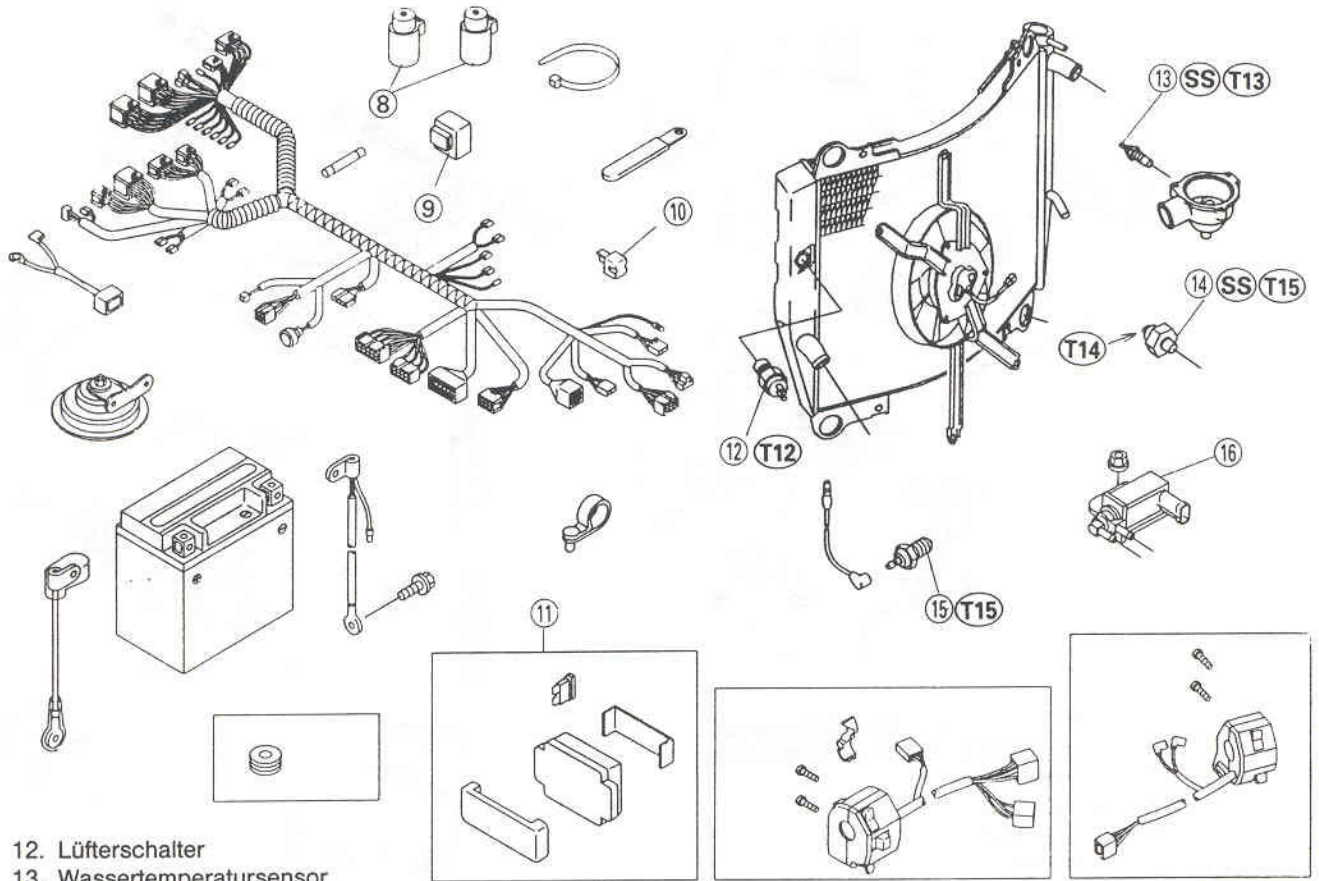


15-4 ELEKTRIK



- 12. Lüfterschalter
- 13. Wassertempersensor
- 14. Öldruckschalter
- 15. Leerlaufschalter
- 16. Magnetventil für Kraftstoffanreicherung
- 17. Anlaßsperrschalter
- 18. Drosselklappenschalter
- 19. Vorderrad-Bremslichtschalter
- 20. Seitenständerschalter
- 21. Hinterrad-Bremslichtschalter

