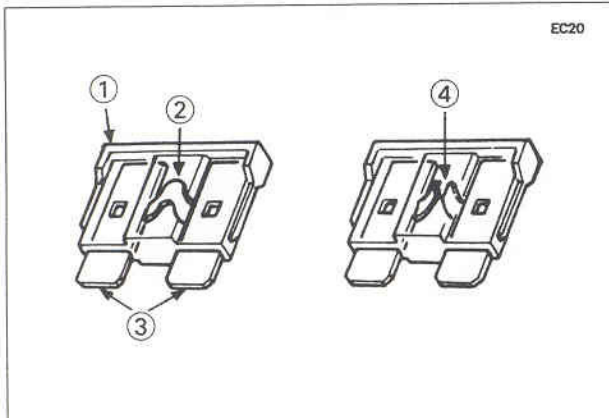
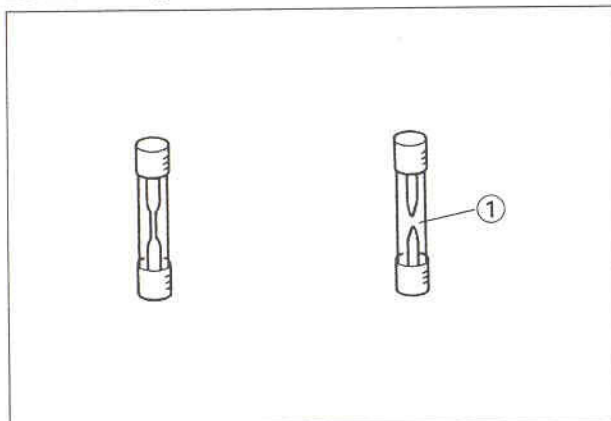


### Hauptsicherung und Verteilerkastensicherungen



- 1. Gehäuse
- 2. Sicherungselement
- 3. Anschlußklemmen
- 4. Durchgebrannte Sicherung

### 20 A Sicherung für Scheinwerfer



- 1. Durchgebrannte Sicherung