

1. Schraubenlänge

Kurbelwellen-Seitenspiel

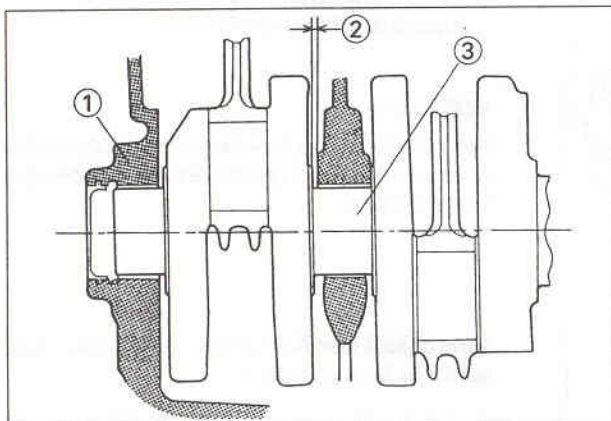
- Eine Fühlerblattelehre zwischen Kurbelgehäuse und Kurbelwellenwange am Lagerzapfen Nr. 2 einschieben und das Spiel messen.
- ★ Wenn das Spiel den Grenzwert überschreitet sind die Kurbelgehäusehälften als Teilesatz auszuwechseln.

VORSICHT:

Die oberen und unteren Kurbelgehäusehälften werden im Werk in zusammengebautem Zustand bearbeitet und müssen deshalb als Teilesatz ausgewechselt werden.

Kurbelwellen-Seitenspiel

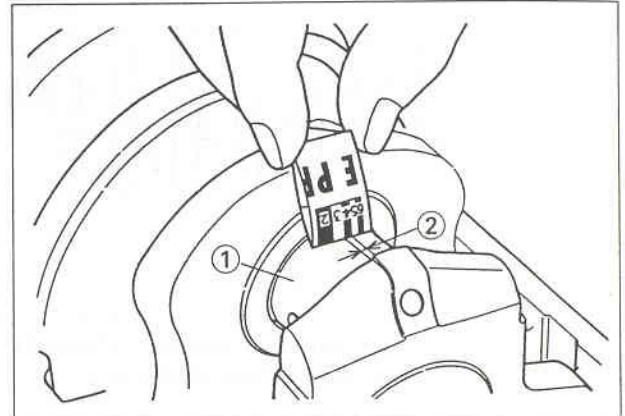
Normalwert: 0,13 - 0,38 mm
 Grenzwert: 0,58 mm



1. Kurbelwelle
 2. Hier messen.
 3. Lagerzapfen

Verschleiß der Pleuefuß-Lagereinsätze und Kurbelzapfen

- Das Spiel zwischen Lagereinsatz und Kurbelzapfen mit einer Plastolehre messen.



1. Kurbelzapfen 2. Plastolehre

ANMERKUNG:

Pleuefuß-Lagermuttern mit dem vorgeschriebenen Drehmoment festziehen (siehe Explosionszeichnung).
 Pleuel und Kurbelwelle bei dem Meßvorgang nicht drehen.

Spiel zwischen Pleuefuß-Lagereinsatz und Kurbelzapfen

Normalwert: 0,036 - 0,066 mm
 Grenzwert: 0,10 mm

- ★ Wenn das Spiel innerhalb des Normalbereiches liegt, braucht das Lager nicht ausgewechselt zu werden.
- ★ Wenn das Spiel zwischen 0,066 mm und dem Grenzwert (0,10 mm) liegt, sind die Lagereinsätze gegen solche mit blauer Markierung auszutauschen. Das Spiel zwischen Einsatz und Kurbelzapfen mit einer Plastolehre messen. Das Spiel darf den Normalwert geringfügig überschreiten, muß jedoch geringer als der Mindestwert sein, da sonst die Lager fressen.
- ★ Wenn das Spiel den Grenzwert überschreitet, muß der Durchmesser der Kurbelzapfen gemessen werden.

Kurbelzapfen-Durchmesser

Normalwert: 33,984 - 34,000 mm
 Grenzwert: 33,97 mm

- ★ Wenn ein Kurbelzapfen über den Grenzwert hinaus abgenutzt ist, muß die Kurbelwelle erneuert werden.
- ★ Wenn der gemessene Kurbelzapfen-Durchmesser nicht unter dem Grenzwert liegt, jedoch nicht mit den ursprünglichen Durchmessermarkierungen auf der Kurbelwelle übereinstimmt, sind neue Markierungen anzubringen.