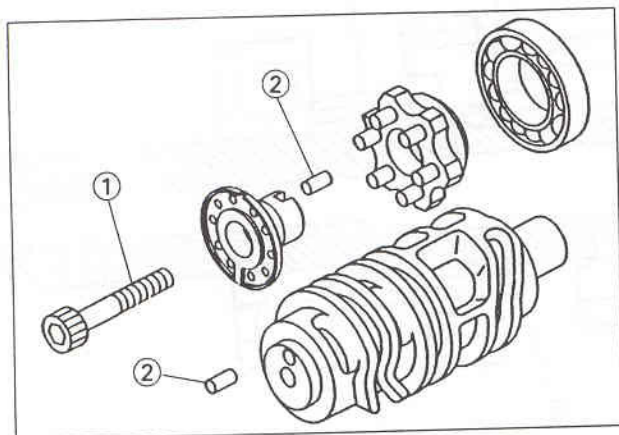


Zusammenbau der Schaltwalze

- Darauf achten, daß die Fixierstifte eingesetzt werden.
- Die Halteschraube des Schaltwalzennockens mit dem vorgeschriebenen Drehmoment festziehen (siehe Explosionszeichnung).



1. Halteschraube für Schaltwalzennocken
2. Fixierstifte