

## 13-6 LENKUNG

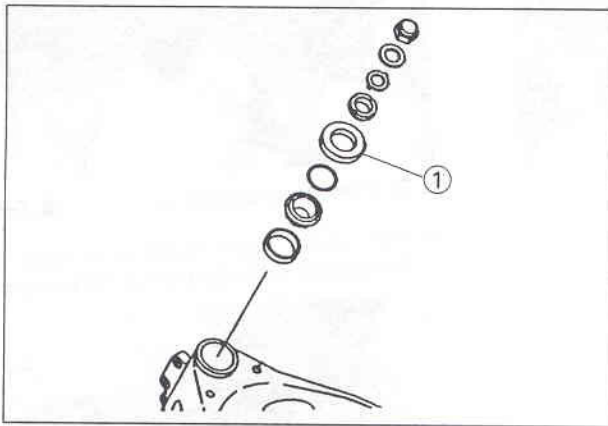
Vorderradbremse  
Scheinwerfer  
Rückspiegel

### ■ ACHTUNG:

Das Motorrad nicht fahren, bevor die Bremse ihre volle Wirkung erreicht hat. Dazu mit dem Bremshebel oder dem Fußbremshebel solange pumpen, bis die Bremsklötze an der Scheibe anliegen. Die Bremse spricht bei erstmaliger Betätigung nicht an, wenn dies nicht zuvor getan wurde.

### Alterung und Beschädigung der Steuerkopf- dichtung

- Die Fettdichtung auf Anzeichen von Alterung oder Beschädigung kontrollieren.

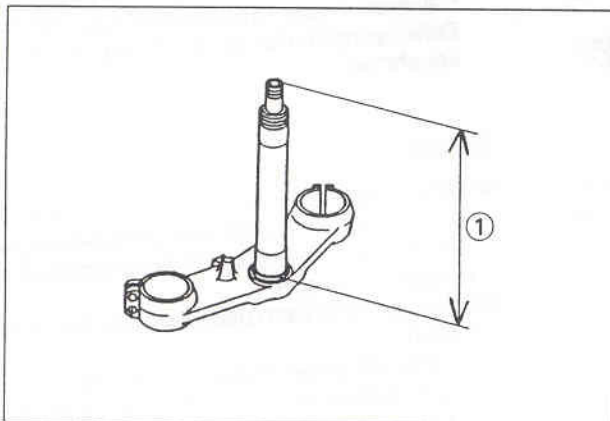


1. Dichtung

- ★ Die Fettdichtung erforderlichenfalls erneuern.

### Steuerkopfverzug

- ★ Wenn der Steuerkopf verbogen ist, muß er erneuert werden.

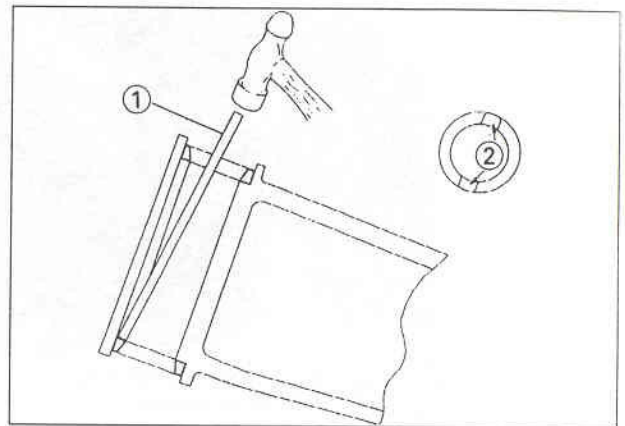


1. Steuerkopf

## Steuerkopflager

### Ausbau

- Den Steuerkopf ausbauen (siehe Angaben in diesem Abschnitt).
- Den Innenlaufring des oberen Kegelrollenlagers entfernen.
- Zum Ausbau der in das Kopfrohr eingepreßten äußeren Laufringe einen Stab in das Kopfrohr einführen und den am anderen Rohrende befindlichen Laufring gleichmäßig ausschlagen.



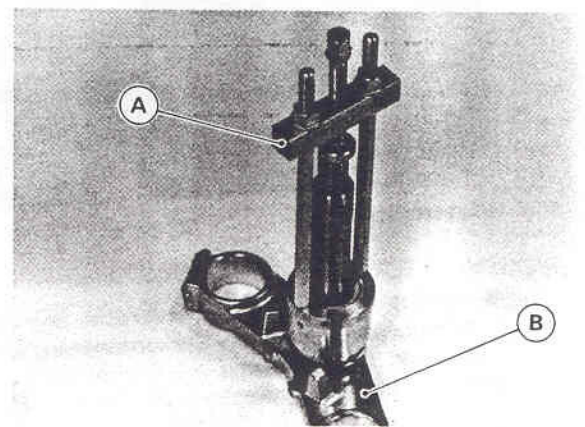
1. Stange

2. Nuten

### ANMERKUNG:

Wenn eines der Steuerkopflager beschädigt ist, wird empfohlen, sowohl das obere als auch das untere Lager (einschließlich der Außenringe) zu erneuern.

- Das auf den Steuerkopf aufgepreßte untere Kegelrollenlager mit einem geeigneten handelsüblichen Lagerabziehwerkzeug ausbauen.



A. Lagerabziehwerkzeug

B. Untere Gabelbrücke