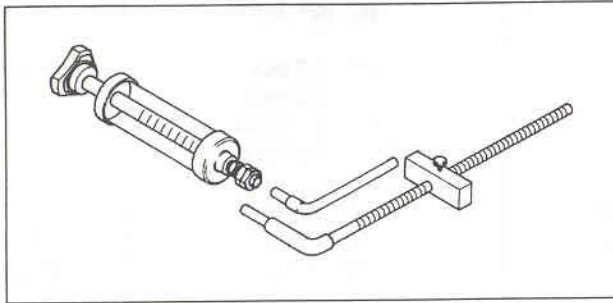
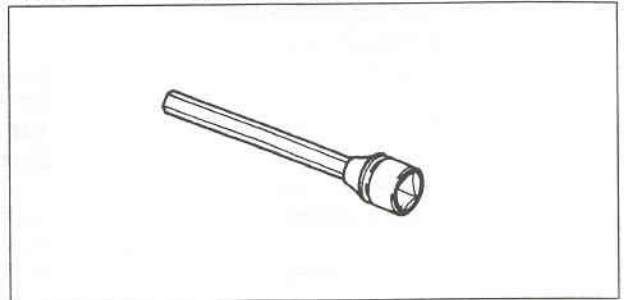


**Spezialwerkzeuge**

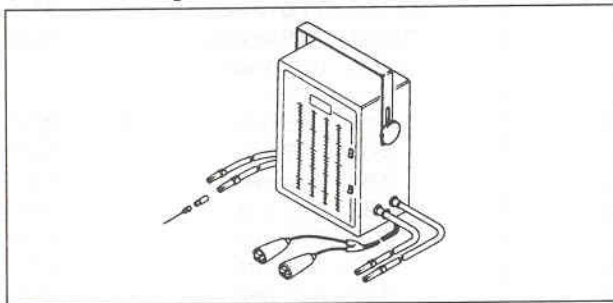
Telegabel-Ölspritze: 5700-1290



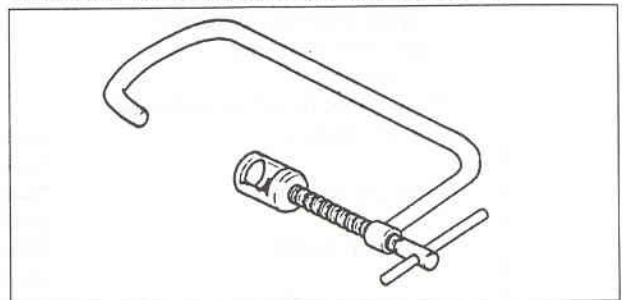
Steckschlüssel, 8 mm Sechskant: 57001-1234



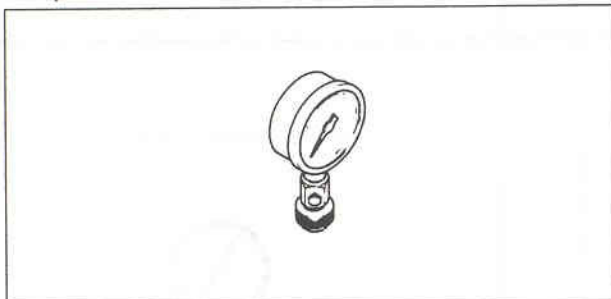
Unterdruckmeßgerät und Drehzahlmesser: 57001-1291



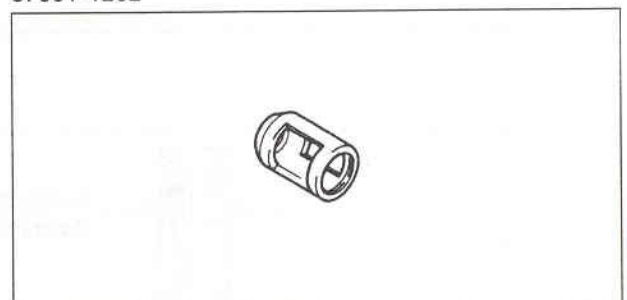
Ventilfeder-Kompressionswerkzeug: 57001-241



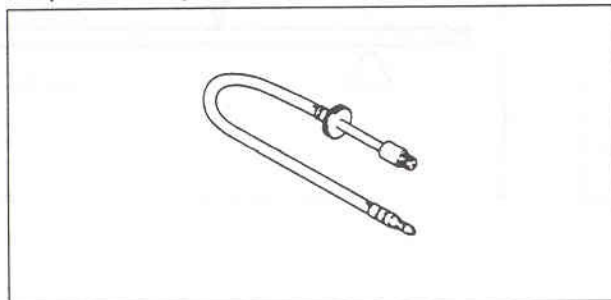
Kompressionsmesser: 57001-221



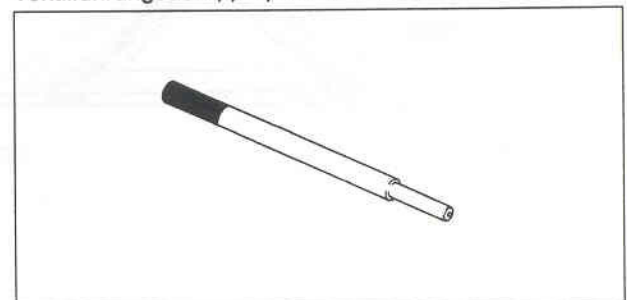
Adapter für Ventilfeder-Kompressionswerkzeug,  $\phi$  22: 57001-1202



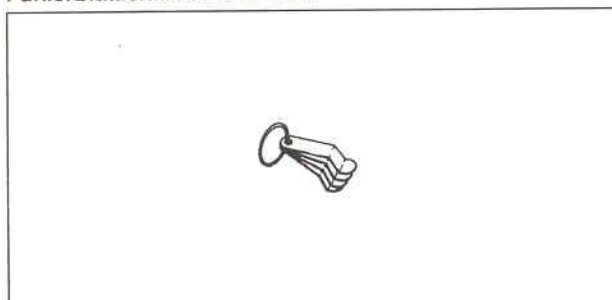
Adapter für Kompressionsmesser, M10X1,0: 57001-1317



Ventilführungsdom,  $\phi$  4,5: 57001-1331



Fühlerblattlehre: 57001-1081



Ventilführungsahle,  $\phi$  4,5: 57001-1333

