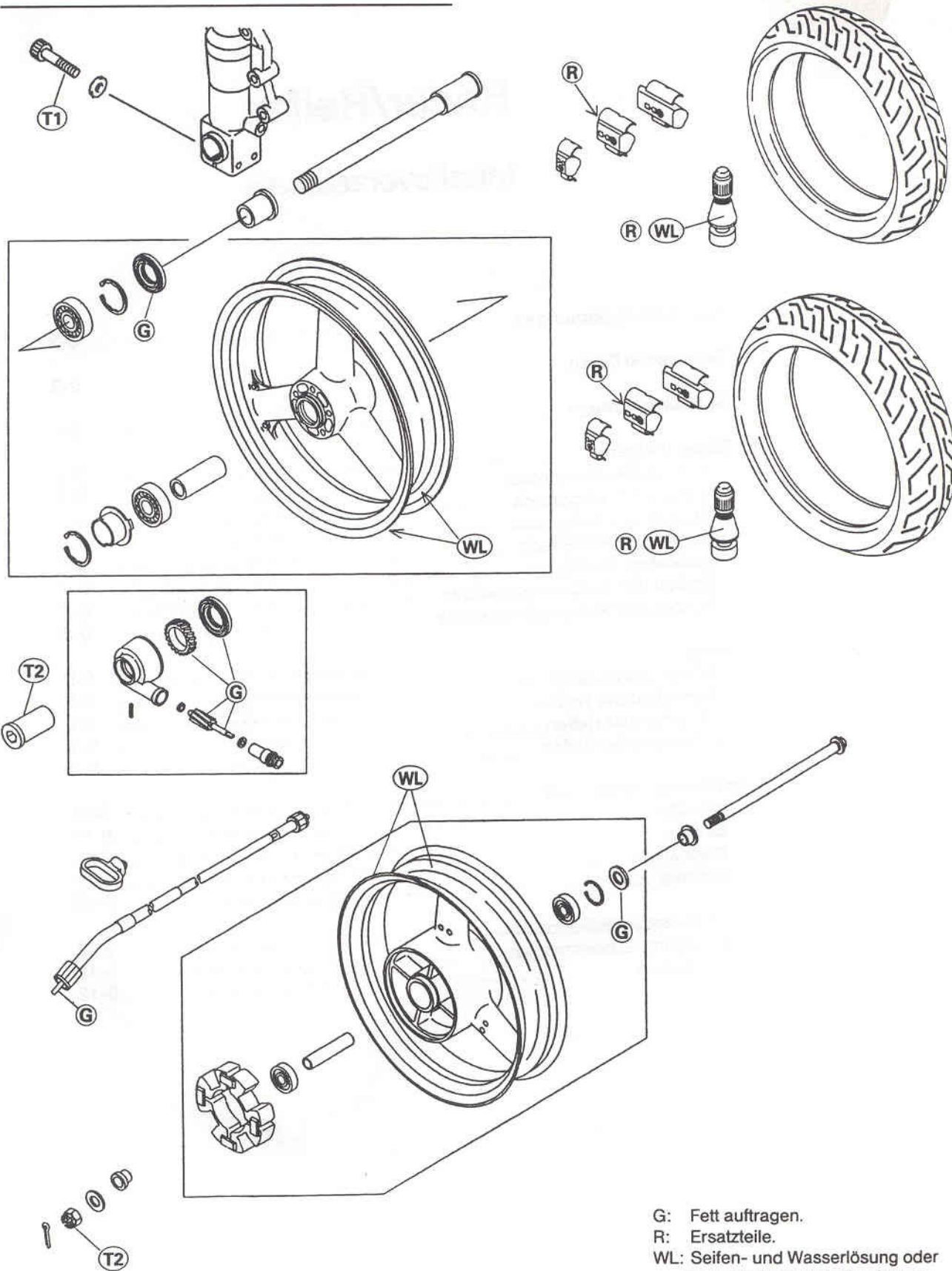


Explosionszeichnungen



G: Fett auftragen.  
 R: Ersatzteile.  
 WL: Seifen- und Wasserlösung oder Gummischmiermittel auftragen.

T1: 20 Nm (2,0 mkp)  
 T2: 145 Nm (15 mkp)