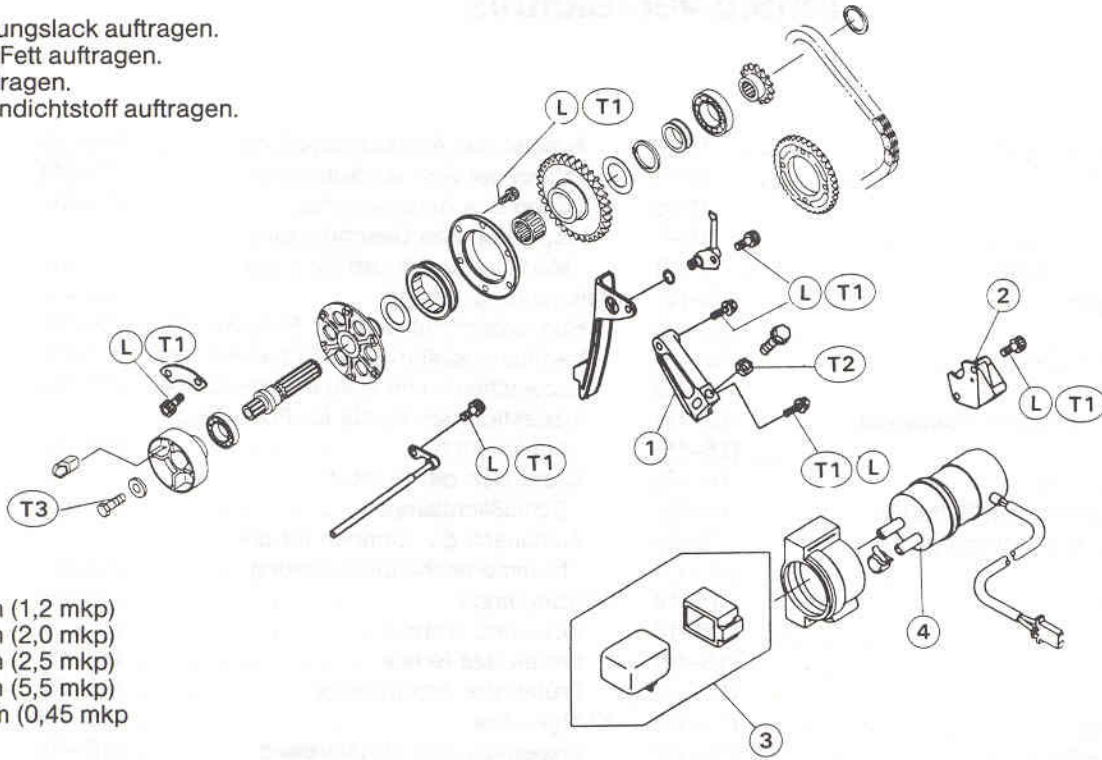
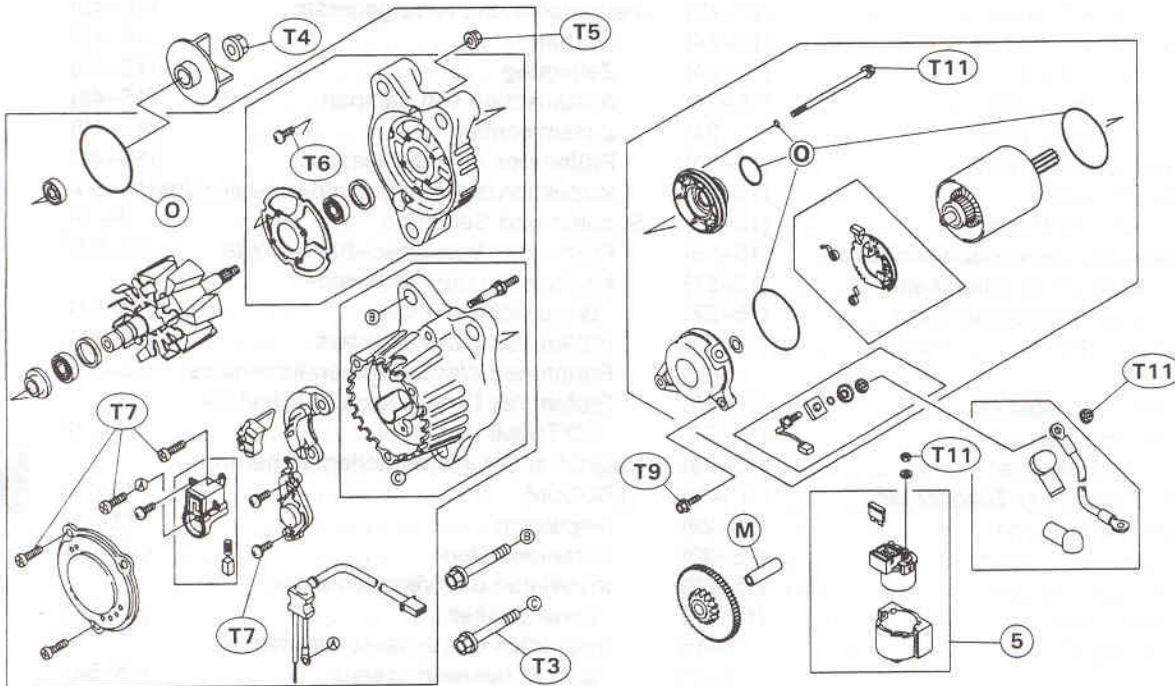


Explosionszeichnungen

L : Sicherungslack auftragen.
 M : MoS2 Fett auftragen.
 O : Öl auftragen.
 SS: Silikondichtstoff auftragen.



T1: 12 Nm (1,2 mkp)
 T2: 20 Nm (2,0 mkp)
 T3: 25 Nm (2,5 mkp)
 T4: 54 Nm (5,5 mkp)
 T5: 4,4 Nm (0,45 mkp)



T6: 2,5 Nm (0,25 mkp)
 T7: 3,4 Nm (0,35 mkp)
 T8: 13 Nm (1,3 mkp)
 T9: 9,8 Nm (1,0 mkp)
 T10: 3,9 Nm (0,40 mkp)
 T11: 4,9 Nm (0,50 mkp)

T12: 18 Nm (1,8 mkp)
 T13: 7,8 Nm (0,80 mkp)
 T14: 1,5 Nm (0,15 mkp)
 T15: 15 Nm (1,5 mkp)
 T16: 1,2 Nm (0,12 mkp)
 T17: 5,9 Nm (0,60 mkp)