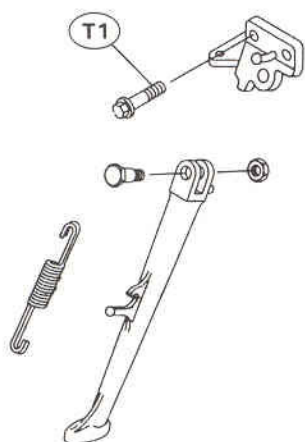
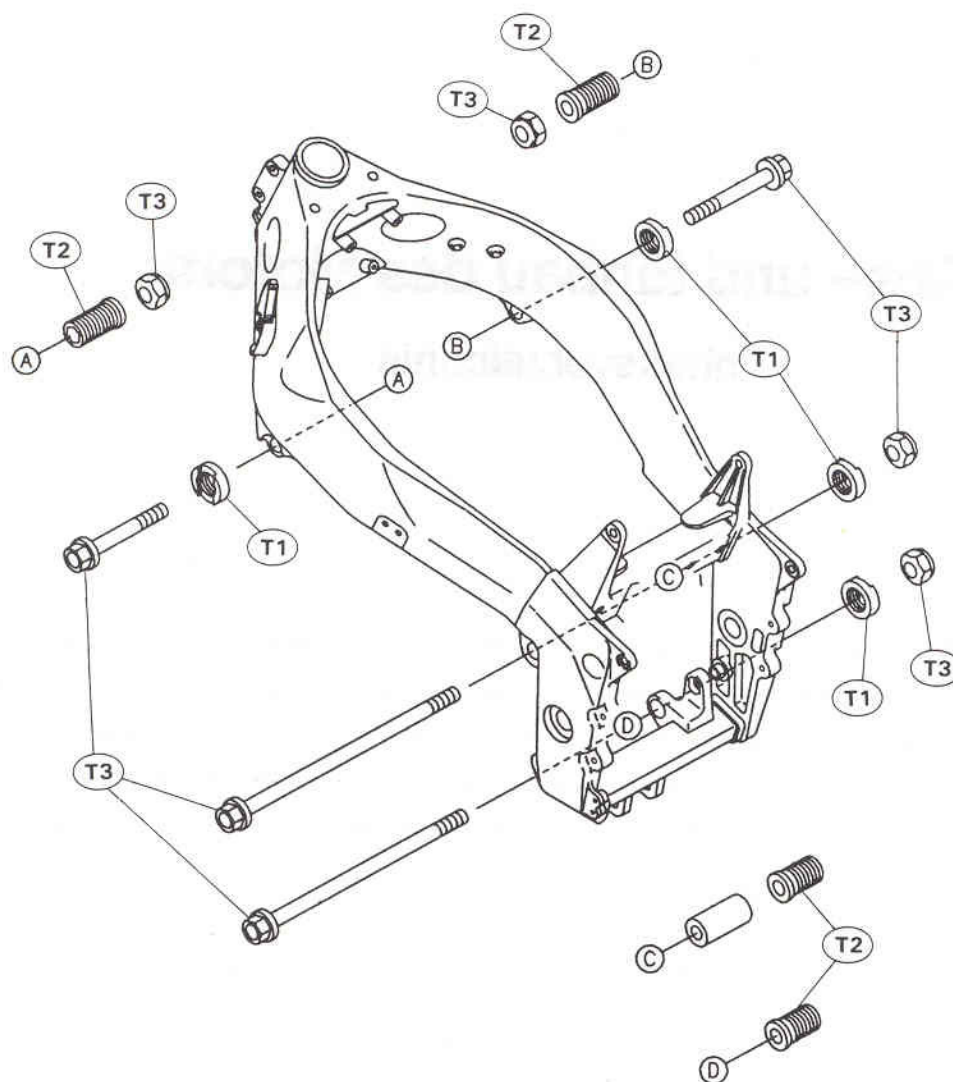


Explosionszeichnungen



T1: 49 Nm (5,0 mkp)
T2: 9,8 Nm (1,0 mkp)
T3: 59 Nm (6,0 mkp)