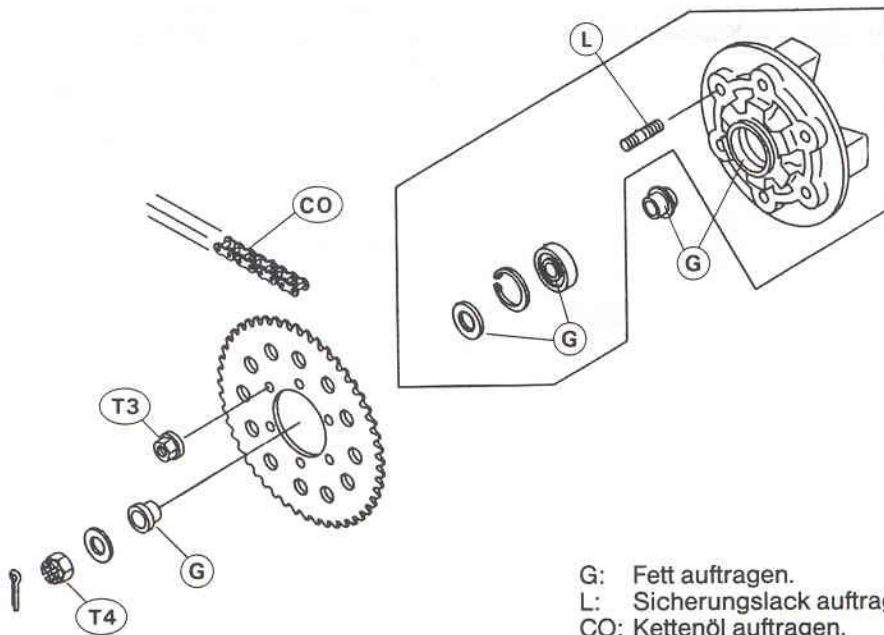
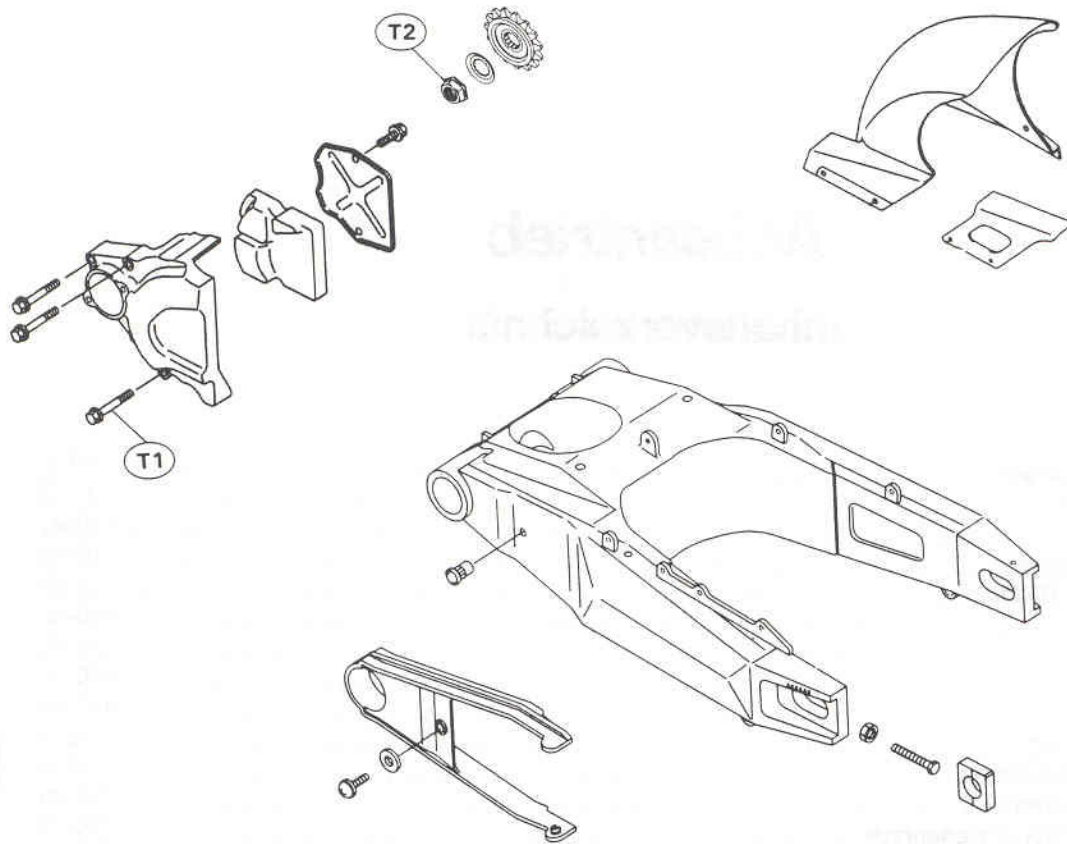


Explosionszeichnungen



- G: Fett auftragen.
- L: Sicherungslack auftragen.
- CO: Kettenöl auftragen.
- T1: 9,8 Nm (1,0 mkp)
- T2: 98 Nm (10,0 mkp)
- T3: 74 Nm (7,5 mkp)
- T4: 145 Nm (15 mkp)